

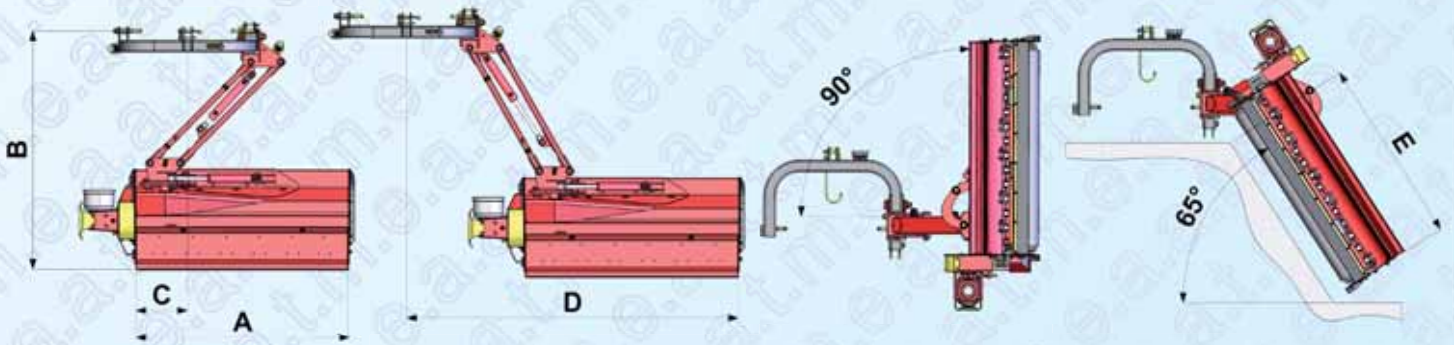


m.e.a.a.t.

macchine agricole ed enologiche - Città di Castello - Perugia - Italia





TLM-E





Mod.	A cm	B cm	C cm	D cm	E cm	hp	kW	Kg	Person	Person
TLM-E 160	160	180	40	260	140	60-70	44-51	560	14	28
TLM-E 180	180	180	40	280	160	60-70	41-51	620	14	28
TLM-E 200	200	180	40	300	180	70-80	51-59	650	16	32
TLM-E 220	220	180	40	320	200	80-100	59-74	680	18	36

 **Trinciarmenti medio con inclinazione e spostamento laterale idraulici, portello d'ispezione posteriore e moltiplicatore esterno (lato pulegge) Mod. TLM-E**
Utilizzo: bordi stradali, terrapieni, fossati, potature fino a 10 cm di diametro, residui di raccolto, erba, ecc...
Caratteristiche: ampia area d'inclinazione, basso assorbimento di potenza, alta produttività.
Dotazione di serie: attacco a tre punti snodato, portello d'ispezione posteriore, moltiplicatore con ruota libera, martelli (coltelli Y su richiesta), sistema meccanico di sicurezza, rullo posteriore regolabile, slitte laterali regolabili, martinetto per inclinazione con valvola paracadute e vite strozzatrice, martinetto per spostamento laterale con valvola di blocco pilotata a doppio effetto e vite strozzatrice, piedini di supporto, bandierine di protezione anteriori, gomma di protezione posteriore, protezioni antifortunistiche a normativa CE.
Accessori: kit deflettori per portello posteriore, albero cardanico standard o omocinetico.

 **Medium-duty Central and Offset Shredder with hydraulic inclination and side shift, rear door for inspection, and external gearbox (pulleys side) Mod. TLM-E**
Use: banks, lanes, embankments, pruning up to 10 cm diameter, harvest residues, grass, etc.
Features: wide area of inclination, low power absorption, high productivity.
Standard equipment: floating three-point hitch, rear door for inspection, gearbox with free wheel, hammers (alternatively, Y blades), mechanical safety device, adjustable rear roller, adjustable side skids, jack for inclination with automatic check valve and throttling screw, hydraulic jack for side shift with double acting driven check valve and throttling screw, support legs, protecting front flaps, rear rubber, CE covers.
Accessories: deflectors kit for rear door, standard or wide-angle PTO drive shaft.


 **Broyeur d'accotement moyen avec inclinaison et déport hydrauliques, capot de contrôle arrière et boîtier extérieur (côté poulies) Mod. TLM-E**
Emploi: talus, accotements, voiries, bois de taille jusqu'à 10 cm de diamètre, restes de récolte, herbe, etc.
Caractéristiques: inclinaison maximum, absorption de puissance contenue, haute productivité.
Équipement de série: attelage à trois points flottant, capot de contrôle arrière, boîtier avec roue libre, marteaux (couteaux Y en option), sécurité mécanique, rouleau arrière réglable, patins latéraux réglables, vérin hydraulique pour inclinaison avec valve pare-chute et vis d'étranglement, vérin hydraulique pour déplacement latéral avec clapet de blocage piloté à double effet et vis d'étranglement, béquilles de stockage, volets anti-projection antérieurs, protection en caoutchouc arrière, protections à la norme CE.
Accessoires: jeu de déflecteurs pour capot arrière, cardan normal ou homocinétique.

 **Mulchgerät, mittelschwer, mit hydraulischer Neigung und Seitenverschiebung, Heckklappe zur Inspektion und außenliegendem Getriebe (Riemenscheibenseite) Mod. TLM-E**
Nutzung: Straßenränder, Wälle, Gräben. Holzabfälle bis 10 cm Durchmesser, Erntereste, Gras, usw.
Eigenschaften: großes Neigungsfeld, niedrige Leistungsaufnahme, hohe Produktivität.
Serienausstattung: beweglicher Dreipunktanbaubock, Heckklappe zur Inspektion, Freilaufgetriebe, Hämmer (bzw. Y-Messer), mechanische Anfahrtsicherung, regulierbare Heckwalze, regulierbare seitliche Kufen, Zylinder zur Neigung mit Rohrbruchsicherungsbuchse und Drosselschraube, Zylinder zur Seitenverschiebung mit gesteuertem doppelwirkendem Sperrventil und Drosselschraube, Stützfüße, Frontpendelschutzklappen, Heckschutzgummi, CE Schutz.
Zubehör: Umbausatz Deflektoren für Heckklappe, Standard- oder Weitwinkelgelenkwelle.

 **Trituradora de sarmientos mediana con inclinación y desplazamiento lateral hidráulicos, compuerta de inspección trasera y multiplicador exterior (lado poleas) Mod. TLM-E**
Uso: bordes de carreteras, terraplenes, orillas de zanjas, restos de poda de hasta 10 cm de diámetro, restos de cosecha, hierba, etc.
Características: amplia área de inclinación, baja absorción de potencia, elevada productividad.
Equipamiento de serie: enganche de tres puntos articulado, compuerta de inspección trasera, multiplicador con rueda libre, martillos (cuchillas Y en alternativa), sistema mecánico de seguridad, rodillo trasero regulable, patines laterales regulables, cilindro para la inclinación con válvula paracaídas y tornillo estrangulador, cilindro para el desplazamiento lateral con válvula guiada de doble efecto y tornillo estrangulador, pies de aparcamiento, aletas de protección anteriores, goma de protección trasera y protecciones antiaccidentes previstas por las normas CE.
Accesorios: juego de deflectores para compuerta trasera, cárdan estándar u omocinético.



 **meaat**
macchine enologiche agricole alto tevere - Soc. Coop. a r.l.
 Via Dell'industria, 3 - Cinquemiglia
 06012 Città di Castello (Perugia) - Italy
 Tel. 0039 075 8642111 r.a. - Fax 0039 075 8540803
 e-mail: info@meaat.com - web site: www.meaat.com

 Sistema meccanico di sicurezza.
 Mechanical safety device.
 Sécurité mécanique.
 Mechanische Anfahrtsicherung
 Sistema mecánico de seguridad.